

Mesa de medición sin contacto 2D

TR 23 Optimess



www.trofeoargentina.com.ar

Software de medición Geo 2D
Eje Z motorizado

Zoom Óptico 200x

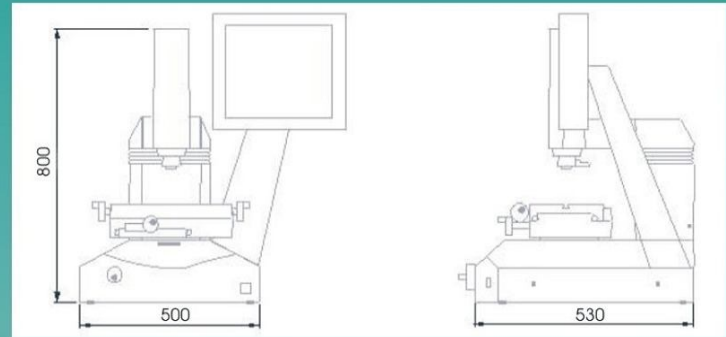


Luz auxiliar flexible

- Eje x: 300 mm
- Eje y: 150 mm
- Resolución: 0.005 mm
- Monitor: LCD 15"



Calle 115-Maestro Dasso #.3427
B1650NPS San Martín
Buenos Aires, Argentina
telefax: 54 11 4768-0577
e-mail: trofeo@argentina.com
web: www.trofeoargentina.com.ar



Mesa de Medición sin contacto Optimess TR 23

Los dispositivos de medición Optimess están diseñados para efectuar mediciones sin contacto a través de una cámara de video. El uso combinado de una mesa cruzada, monitor y un completo software, ofrece la posibilidad de efectuar de manera sencilla mediciones de variada complejidad. El sistema GEO 2D nos permite almacenar las mediciones efectuadas, además de realizar diversos cálculos geométricos

- Diseño compacto y ergonómico
- Mesa cruzada de guías lineales de suave desplazamiento
- Zoom óptico de 40-200 X (mediante combinación de objetivo y ocular)
- Desplazamiento motorizado del eje vertical
- Comandos frontales de fácil uso
- Imagen real, no invertida
- Iluminación reflectiva de luz fría
- Indicador de posicionamiento láser
- Luz auxiliar de ubicación flexible
- Alimentación 220 V

www.trofeoargentina.com.ar

Incluye:

- CPU
- Monitor LCD
- Software de medición y cálculos geométricos
- Mesa de apoyo con gabinete para CPU y cajones con guías a rodamientos



Calle 115-Maestro Dasso #.3427
B1650NPS San Martín
Buenos Aires, Argentina
telefax: 54 11 4768-0577
e-mail: trofeo@argentina.com
web: www.trofeoargentina.com.ar