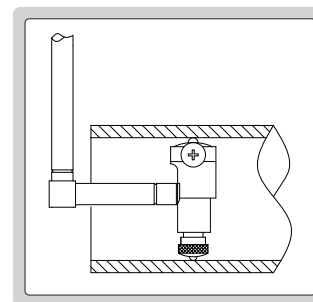
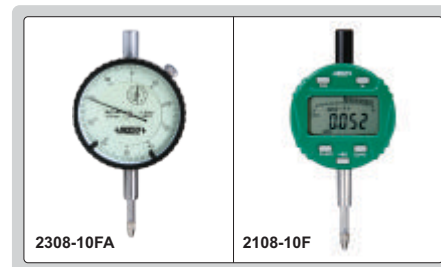
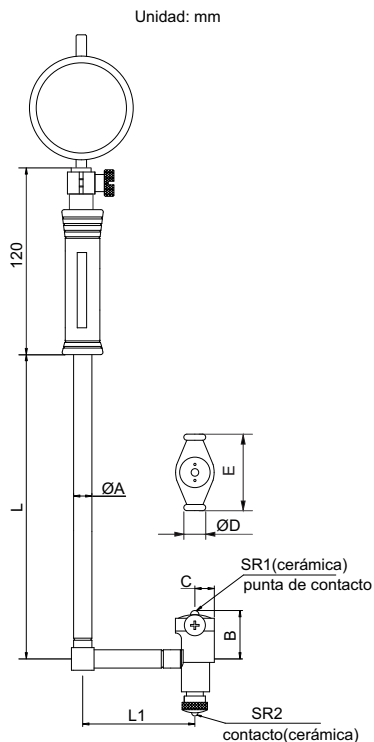


ALESÁMETRO ACODADO



Código	Rango	Reloj comparador	Exactitud	Repetitividad	ØA	B	C	ØD	E	L	L1
2827-160A	50-160mm	reloj comparador código 2308-10FA rango 0-10mm, resolución 0.01mm	±0.018mm	0.003mm	12.8	28.5	9.2	13	35	130	76.2
2827-250A	160-250mm		±0.018mm	0.003mm	14.5	62.0	12.7	13	74.5	380	100
2827-450A	250-450mm		±0.018mm	0.003mm	14.5	91.5	15.0	15	101.5	380	100

■ Accesorio opcional: anillo patrón (código 6312)

