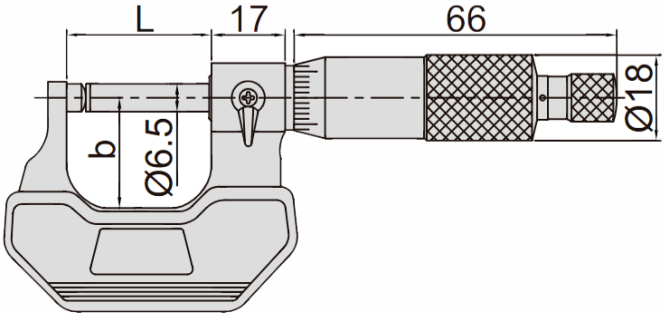




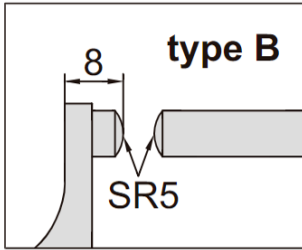
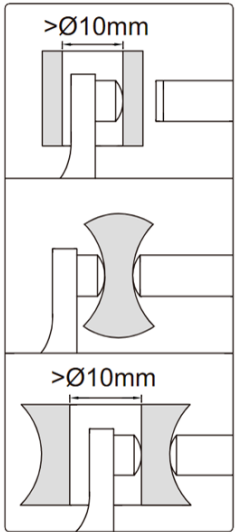
MICROMETRO CON DOS PUNTAS ESFERICAS



Unit: mm



- Medición de pared de tubos
- Resolución: 0.01mm
- Según DIN863-3
- Avance sensitivo a carraca
- Punta de metal duro
- Incluye patrones de puesta a 0 (excepto 0-25mm)



Código	Rango	Tipo	Precisión	L	b
3260-25SA	0-25mm	B	4µm	32	24
3260-50SA	25-50mm	B	4µm	57	32

