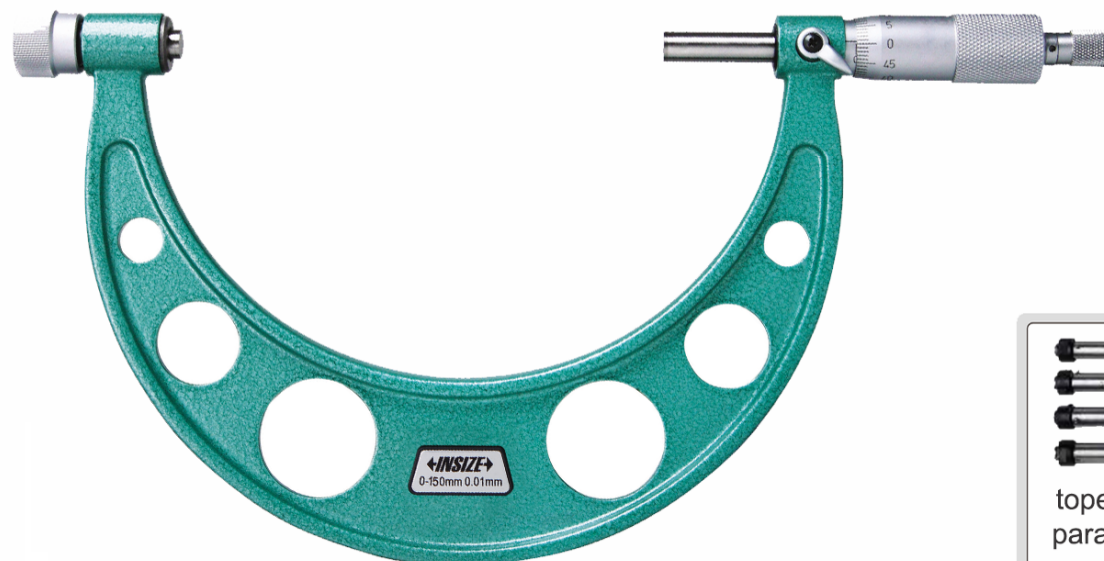


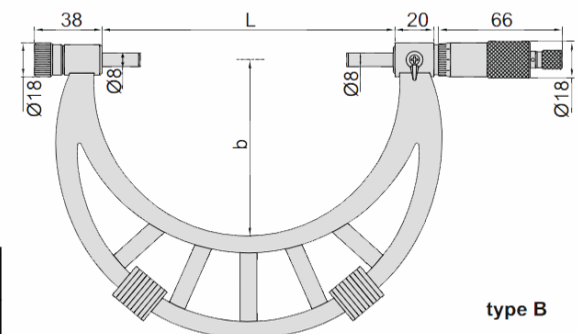
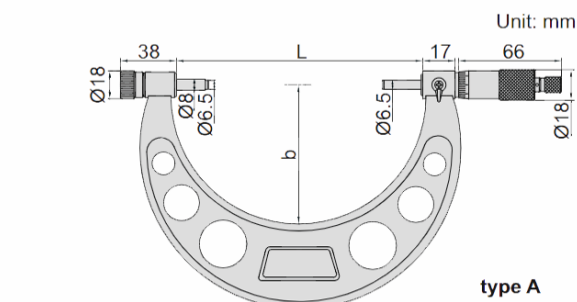
# MICROMETRO DE EXTERIOR CON TOPE INTERCAMBIABLE



**INSIZE**



- Graduación 0.01mm
- Avance sensitivo a carraca
- Contactos de metal duro
- Incluye patrones de puesta a 0



Código	Rango	Tipo	Exactitud	L	b	Partón incluido
3206-100A	0-100mm	A	5µm	108	57	25, 50, 75
3206-150A	0-150mm	A	6µm	158	82	25, 50, 75, 100, 125
3206-200A	100-200mm	A	7µm	208	114	100, 125, 150, 175
3206-300A	150-300mm	A	9µm	308	165	150, 175, 200, 225, 250, 275

