

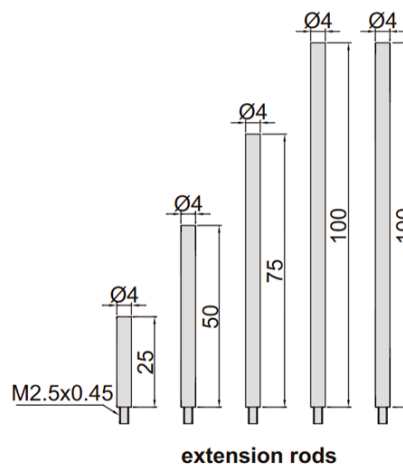
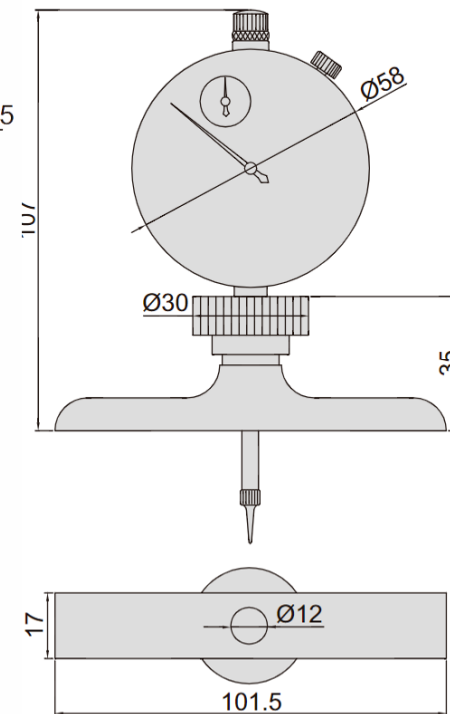
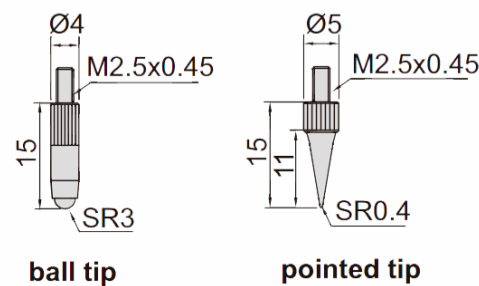
COMPARADOR CON BASE PARA MEDIR PROFUNDIDAD



- Graduación: 0.1mm
- Precisión: $\pm 0.03\text{mm}$
- Base de acero inoxidable
- Varillas de extensión: 25mm (1u), 50mm (1u), 75mm (1u), 100mm (2u)
- Incorpora punta cónica y esférica

INSIZE

Unit: mm



Código	Rango	Recorrido	Base
2342-202	0-300mm	30mm	101.5x17mm

