

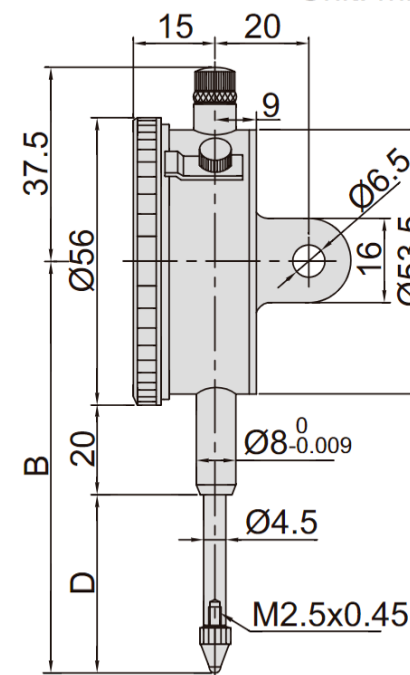
COMPARDOR CENTESIMAL



- Provisto con limitador de tolerancia
- Accesorios opcionales: tapa con oreja y puntas

INSIZE

Unit: mm



Código	Rango	Graduación	Precisión	Histéresis	Rango	Lectura	Detalle	B	D
2310-30FA	30mm	0,01mm	35µm	7µm	1mm	0-100	tapa lisa	88	40

