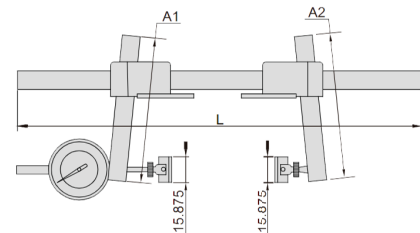
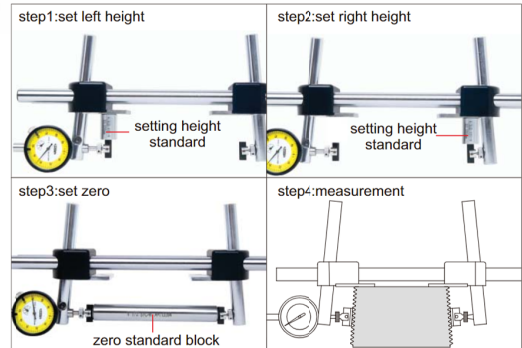


# CONTROLADOR DE DIAMETRO DE ROSCA



application



- Medición del paso de rosca externa e interna con diámetro nominal mayor a 2 3/8" (60.325mm) y menor a 20" (508mm)
- Accesorio opcional: patrón de altura y de puesta a cero

| Código  | Rango                       | Rango del comparador | Resolución comparador | Precisión | L              | A1    |
|---------|-----------------------------|----------------------|-----------------------|-----------|----------------|-------|
| 2236-5E | 2 3/8-5 1/2"/60.325-139.7mm | 0.25"                | 0.0005"               | 0.0008"   | 260mm          | 110mm |
| 2236-20 | 2 3/8"-20"/60.325-508mm     | 0.5"                 | 0.0005"               | 0.002"    | 12", 18" o 24" | 177mm |

# PATRÓN DE ALTURA Y DE PUESTA A CERO

