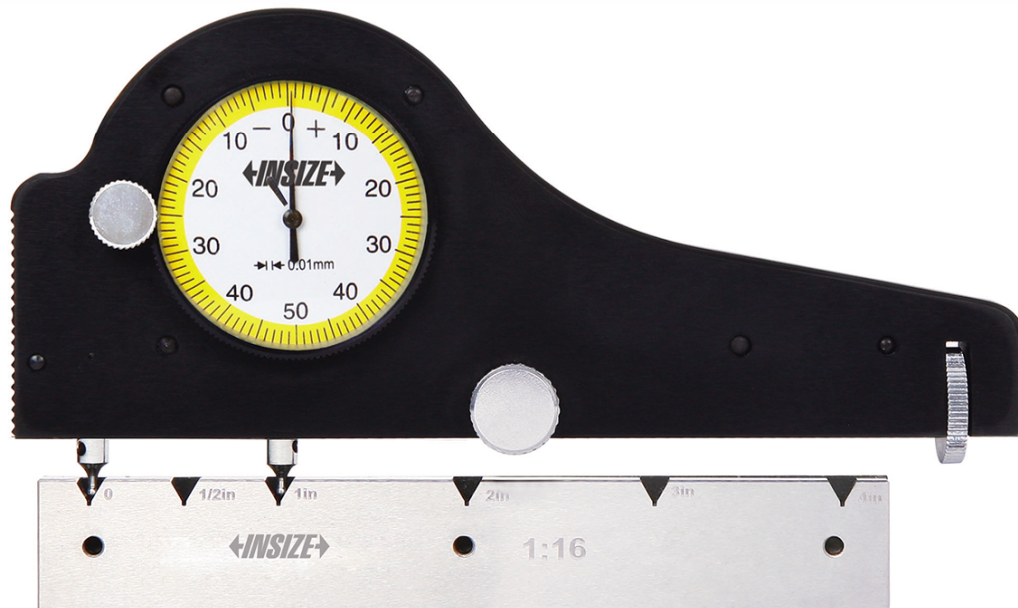
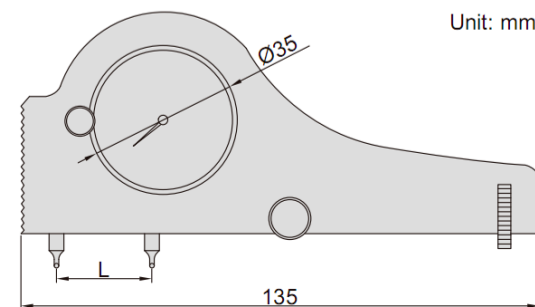


COMPARADOR PARA PASO DE ROSCA API



INSIZE

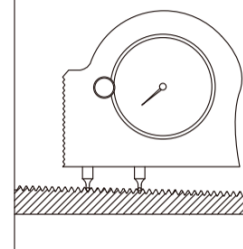


- Medición del paso de rosca externa e interna con diámetro nominal mayor a 5 1/2" /139.7mm)
- Accesorio opcional: puntas esféricas (código 6252) y patrón de paso standard (código 6251)

step1: set zero on standard block



step2: measurement



Código	Rango (L)	Rango del comparador	Graduación	Precisión
2234-4E	0.5-4"/12.7-101.6mm	0.03"	0.0005"	0.0008"

