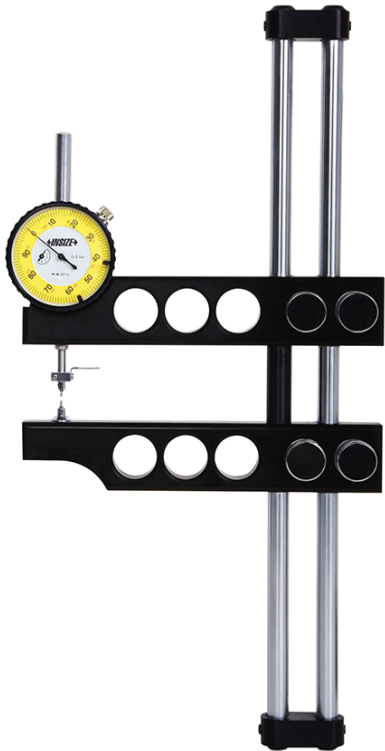
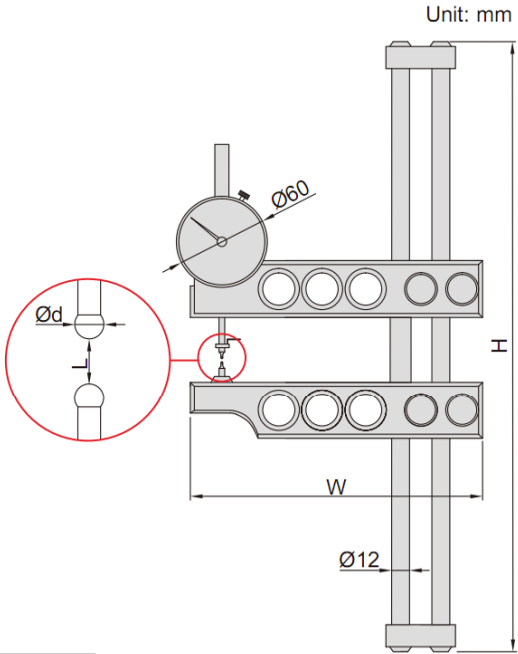
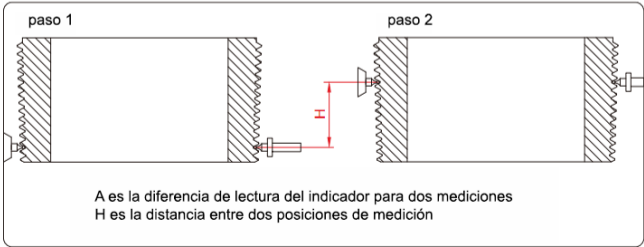




MEDIDOR DE EXTERIOR PARA ROSCAS API



principio de medición



| Código | Rango (L) | Rango del comparador | Graduación | Precisión | H | W |
|---------|-----------------------|----------------------|------------|-----------|-----|-----|
| 2230-10 | 0-10"/0-254mm | 0,5" | 0.001" | 0.0015" | 400 | 200 |
| 2230-45 | 1-4 1/2"/25.4-114.3mm | 0,5" | 0.001" | 0.0015" | 278 | 178 |
| 2230-16 | 8-16"/203.2-406.4mm | 0,5" | 0.001" | 0.0015" | 600 | 260 |
| 2230-20 | 8-20"/203.2-508mm | 0,5" | 0.001" | 0.0015" | 680 | 260 |

