

COMPARADOR DIGITAL CON BASE PARA MEDIR PROFUNDIDAD

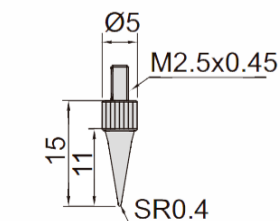


- Función de botones: on/off, cero, mm/inch, ABS preset, cambio de dirección
- Batería CR2032, apagado automático
- Salida de datos
- Base de acero inoxidable
- Varillas de extensión: 12.5mm (1 u), 25mm (1 u), 50mm (1 u), 75mm (1 u), 100mm (2u)
- Incluye punta de bola y punteaguda
- Accesorios opcionales: cable de salida de datos

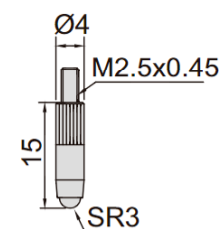
Código	Rango	Indicador digital	Resolución	Precisión	Base
2141-202A	0-300mm/0-12"	12,7mm/0,5"	0,01mm/0,0005"	±20µm	101,5x17mm

←INSIZE→

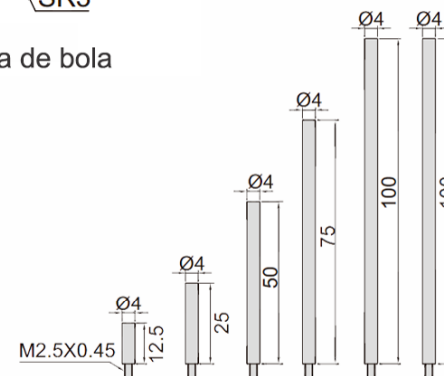
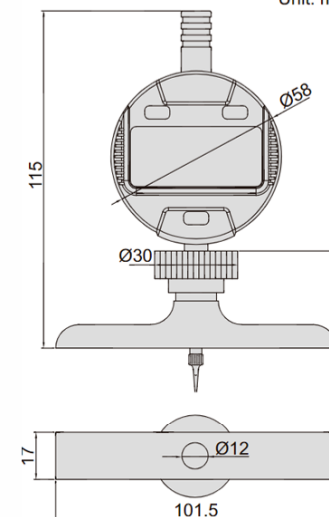
Unit: mm



punta punteaguda



punta de bola



extension rods

