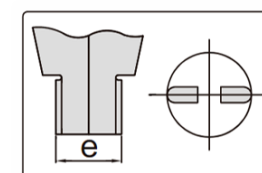
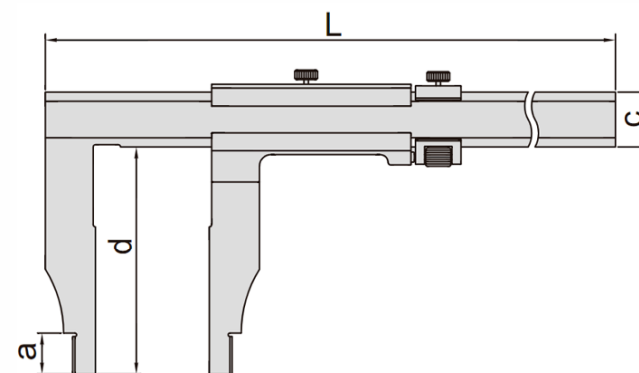


CALIBRE CON MANDIBULAS DE 100



INSIZE

- Con ajuste fino
- Hecho de acero inoxidable



Código	Rango	Precisión	a	c	d	e	L
1208-214	0-200mm/0-8"	±0.06mm	10	20	100	10	330

