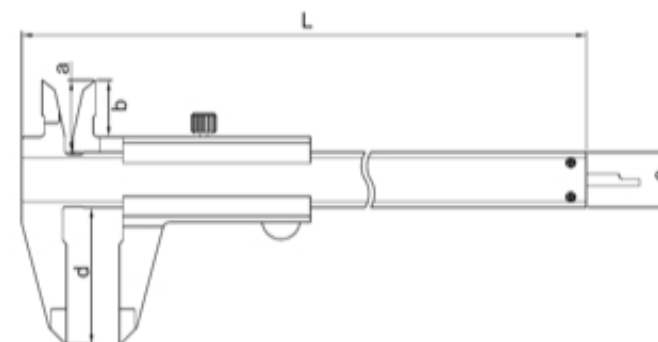


CALIBRE DE VERNIER



- Según DIN862
- Acero inoxidable templado
- Superficie de lectura mate antirreflejo



Graduación 0.02mm/0.001" (mm)

Código	Rango	Exactitud	L	a	b	c	d
1205-1502S	0-150mm/0-6"	±0.03mm	235	20.5	15.5	16	40
1205-2002S	0-200mm/0-8"	±0.03mm	290	23.5	19	16	50
1205-3002S	0-300mm/0-12"	±0.03mm	414	27.5	22	20	64

Graduación 0.05mm/1/128" (mm)

Código	Rango	Exactitud	L	a	b	c	d
1205-150S	0-150mm/0-6"	±0.05mm	235	20.5	15.5	16	40
1205-200S	0-200mm/0-8"	±0.05mm	290	23.5	19	16	50
1205-300S	0-300mm/0-12"	±0.05mm	414	27.5	22	20	64

