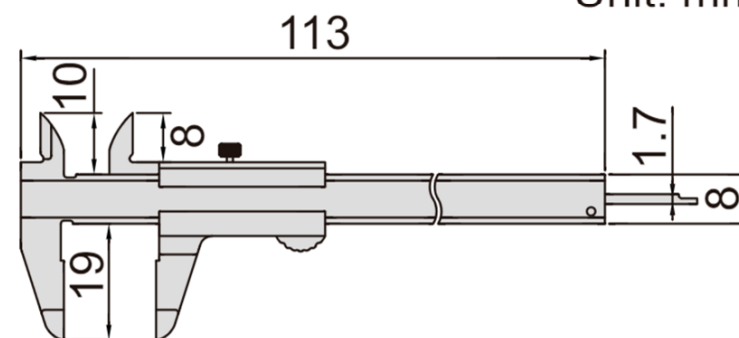


# MINI CALIBRE DE VERNIER



- Según DIN862
- Hecho de acero inoxidable

Unit: mm



Código	Rango	Precisión	Graduación
1204-70	0-70mm	±0.05mm	0.05mm

