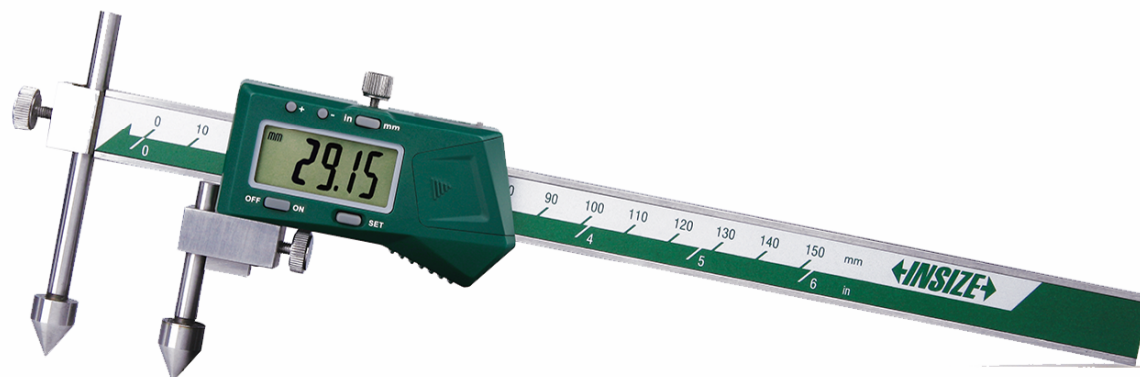
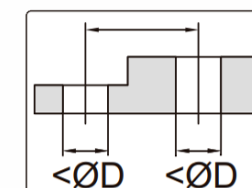
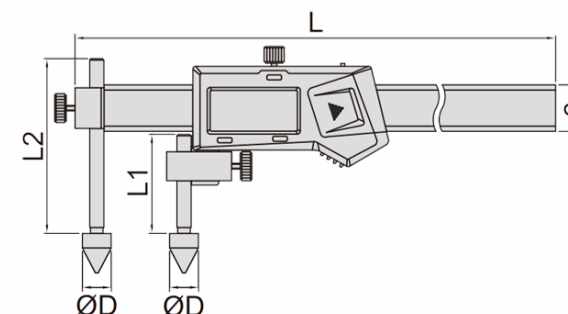


CALIBRE DIGITAL PARA MEDICIÓN DE ENTRE CENTROS



INSIZE



- Medición de distancia entre cero de agujeros en el mismo u otros planos
- Resolución: 0.01mm/0.0005"
- Botones: on/off, cero, mm/inch
- Apagado automático
- Batería CR2032
- Salida de datos USB
- Según DIN862
- Acero inoxidable templado
- Accesorio opcional: cable SPC

Código	Rango	Precisión	c	ØD	L1	L2	L
1192-150A	10-150mm/0,4-6"	±0.05mm	16	10	32	65	236
1192-200A	10-200mm/0,4-8"	±0.07mm	16	10	32	65	286
1192-300A	10-300mm/0,4-12"	±0.09mm	16	10	32	65	396
1192-500A	20-500mm/0,8-20"	±0.09mm	24	20	48	88	686
1192-1000A	30-1000mm/1,2-40"	±0.12mm	31	30	48	88	1242
1192-1500A	30-1500mm/1,2-60"	±0.15mm	31	30	48	88	1745

