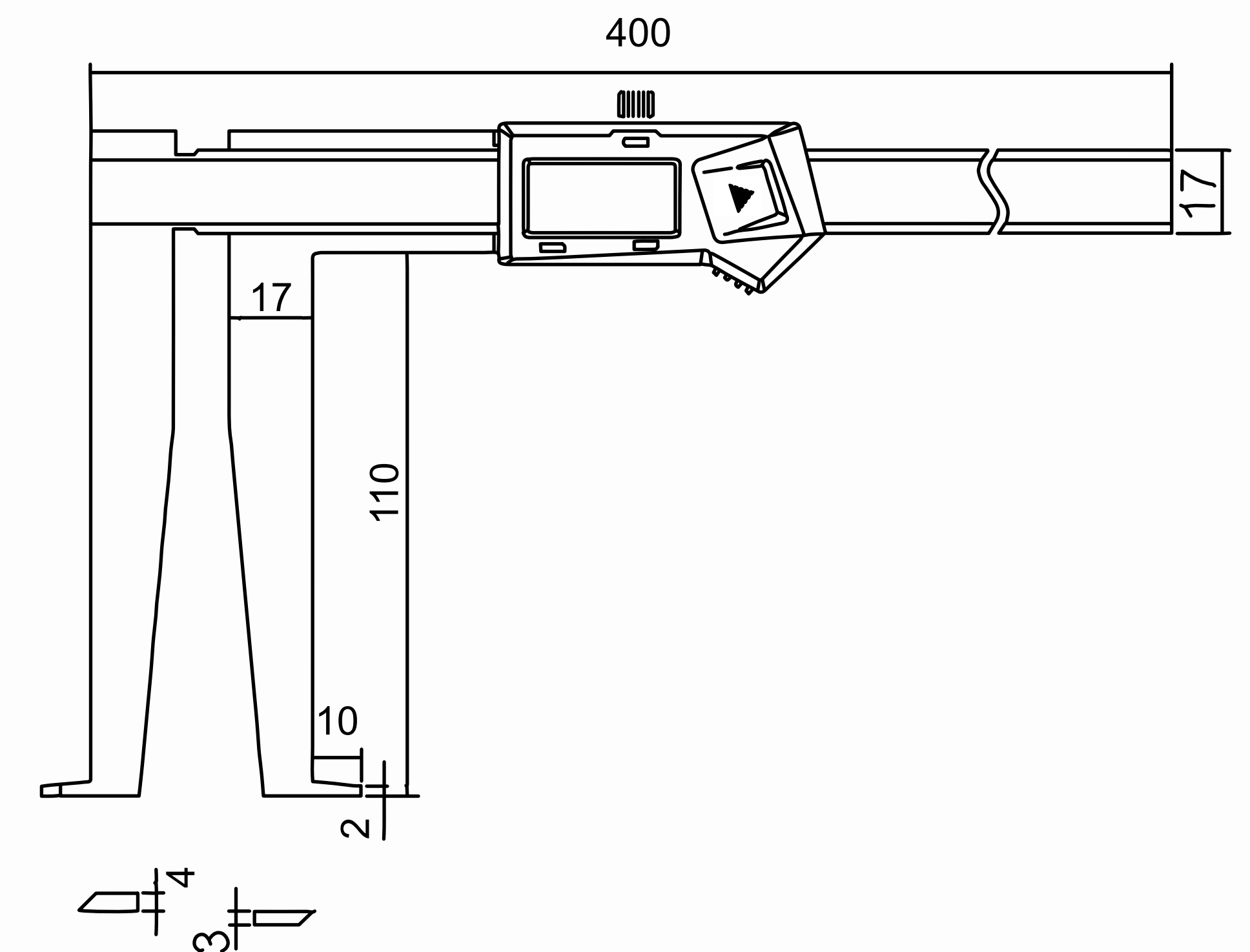
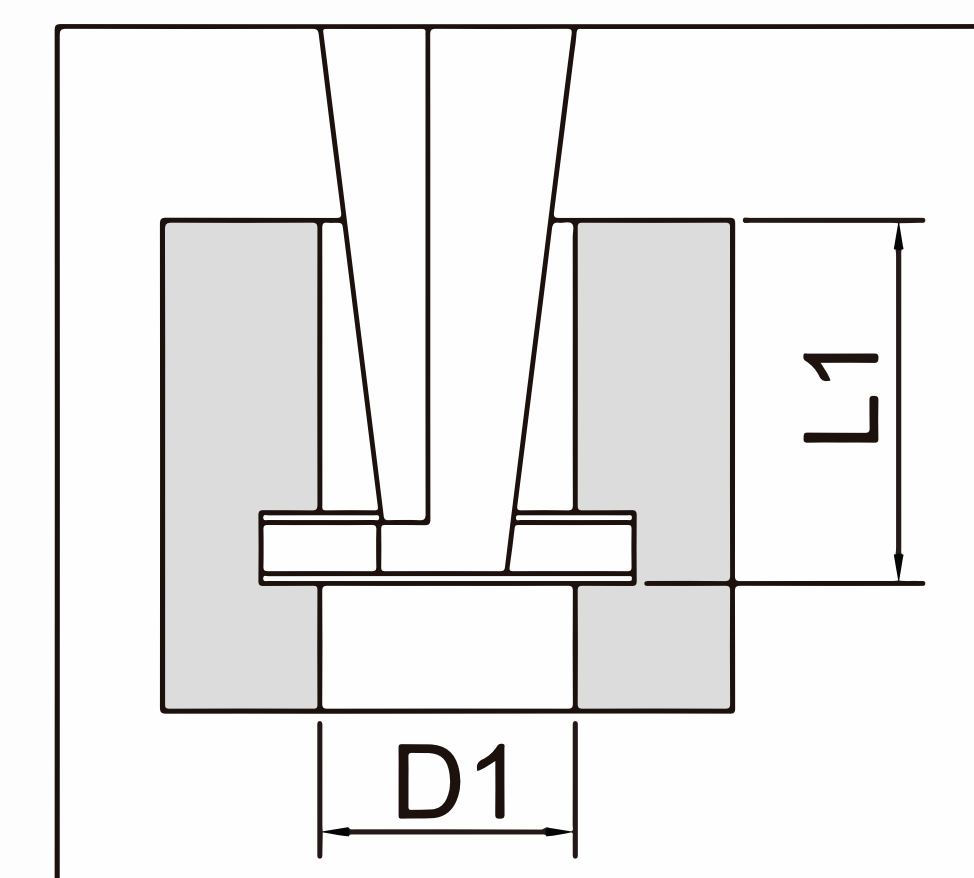


CALIBRE DIGITAL PARA MEDIR DISTANCIAS ENTRE RANURAS



- Permite medir diámetro de ranuras dentro de orificios
- Resolución: 0.01mm/0.0005"
- Botones: on/off, cero, mm/pulgada, preset (+,-)
- Apagado automático
- Batería CR2032
- Salida de datos
- Hecho de acero inoxidable

lados a medir



Código	Rango	Precisión
1178-300	25-300mm/1.18-12"	±0.05mm
1178-300WL		

