

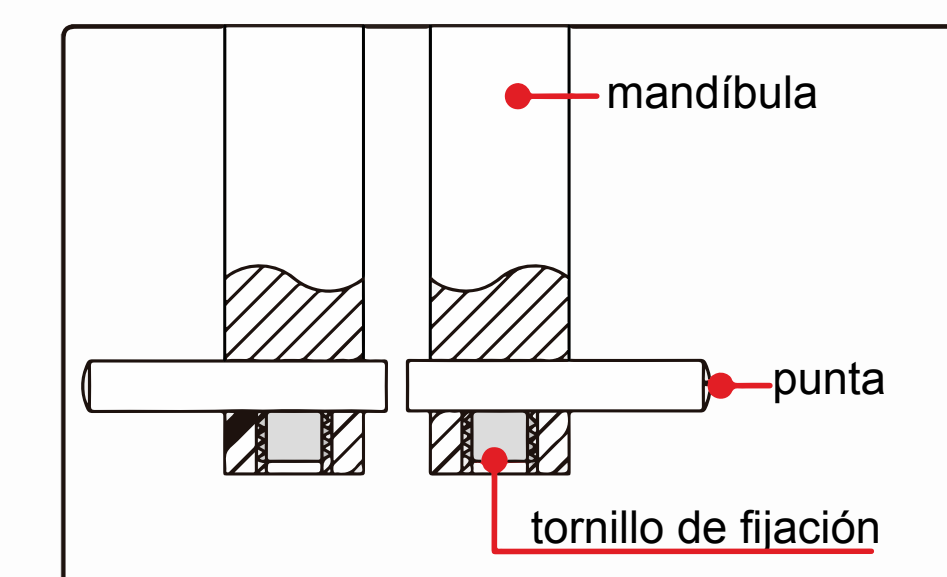
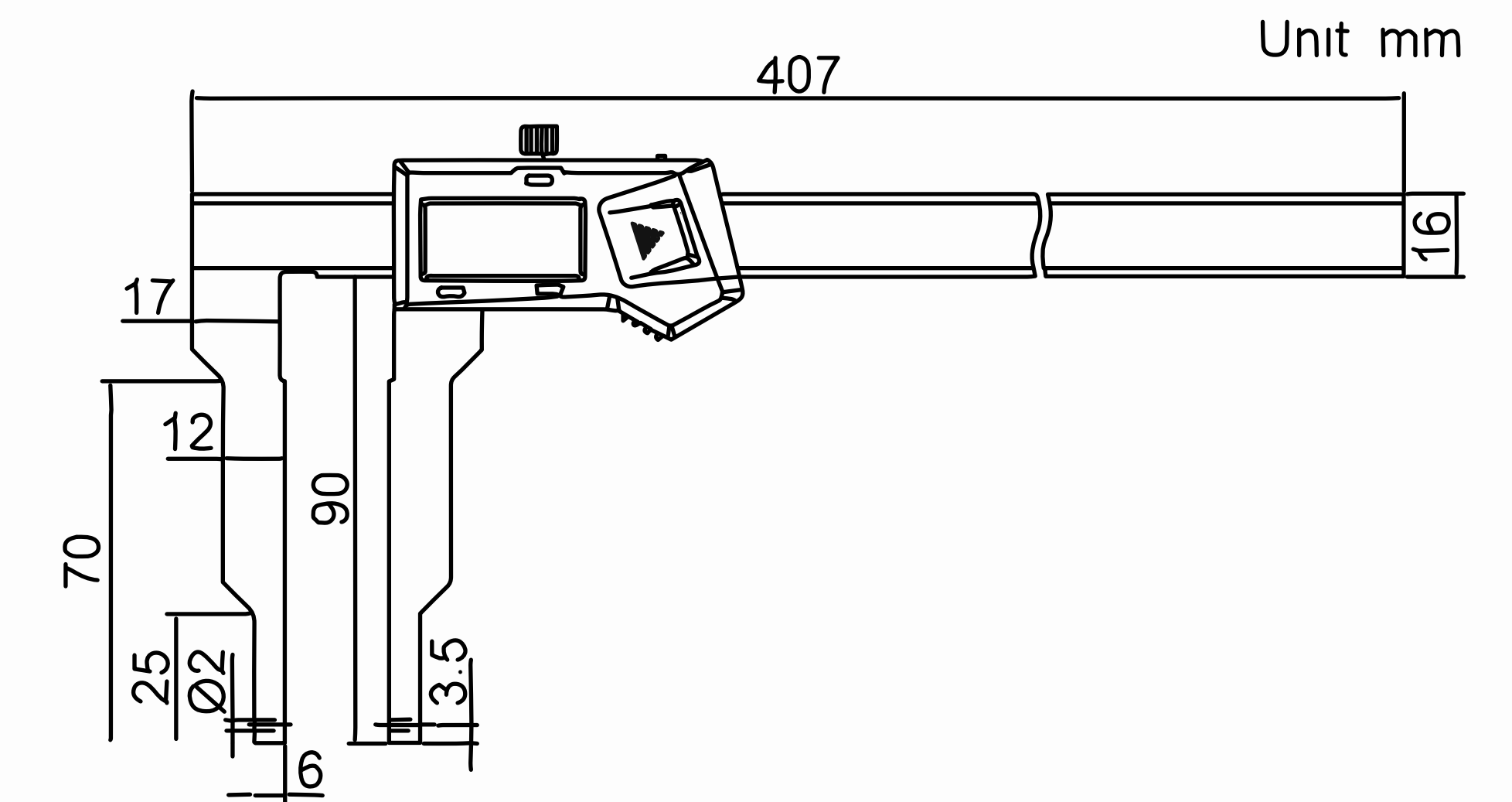
# CALIBRE DIGITAL P/INT-EXT CON PUNTAS INTERCAMBIALES



**1124-300A**

- Incluye 4 pares de puntas y un patrón de puesta a cero para medición externa
- Resolución: 0.01mm/0.0005"
- Botones: on/off, cero, mm/pulgadas, preset (+, -)
- Apagado automático
- Batería CR2032
- Salida de datos
- Hecho de acero inoxidable

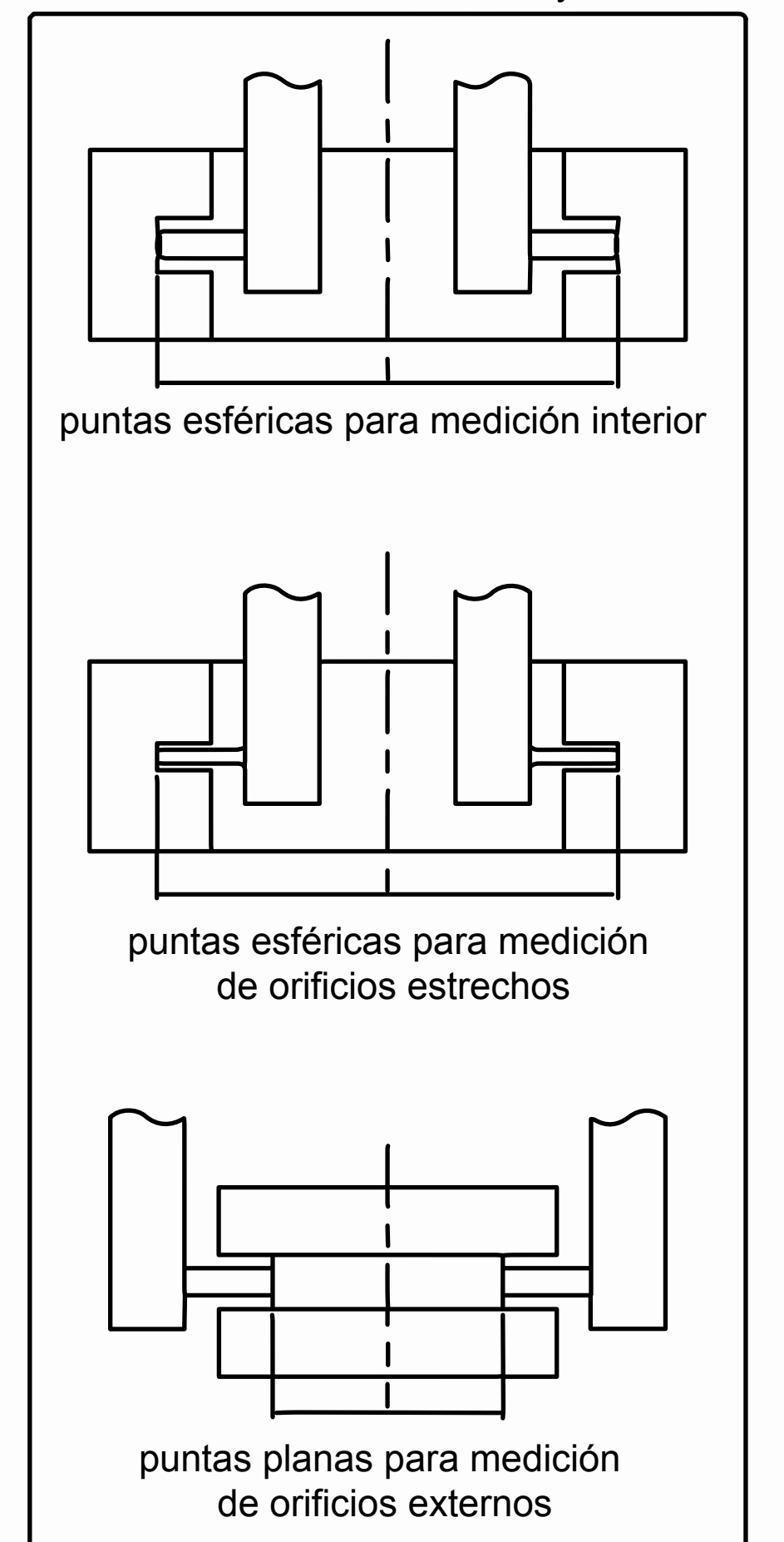
Punta	Rango (L)	Precisión
puntas esféricas/planas cortas	24-324mm/1-12.7" (interna) 0-288mm/0-11.3" (externa)	±0.04mm
puntas esféricas/planas largas	40-340mm/1.5-13.3" (interna) 0-272mm/0-10.7" (externa)	±0.04mm
puntas angulares esféricas cortas	24-324mm/1-12.7" (interna) 0-288mm/0-11.3" (externa)	±0.04mm
puntas angulares esféricas largas	40-340mm/1.5-13.3" (interna) 0-272mm/0-10.7" (externa)	±0.04mm



patrón de puesta a cero para medición externa



medición de ranuras internas y externas



SALIDA DE DATOS

