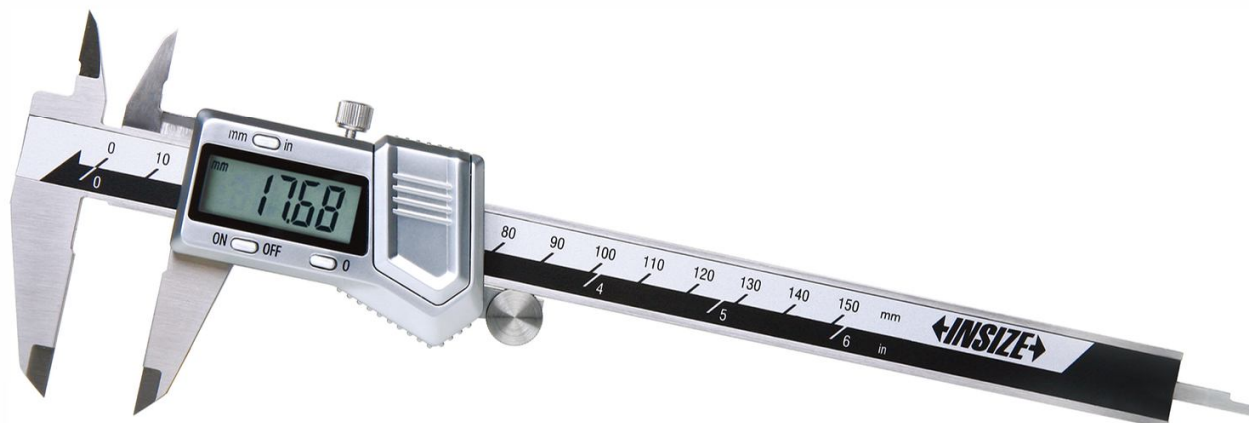


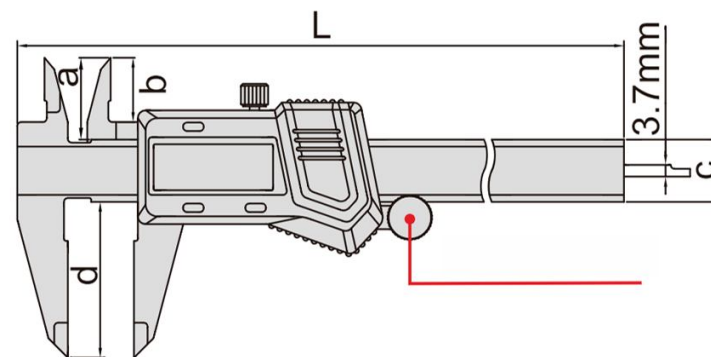
Importa y garantiza



# CALIBRE DIGITAL CON GABINETE METÁLICO



- Con gabinete metálico
- Resolución: 0.01mm/0.0005"
- Botones: cero, on/off, mm/pulgada
- Apagado automático
- Batería CR2032
- Según DIN862
- Hecho de acero inoxidable



Código	Rango	Precisión	L	a	b	c	d
1114-150A	0-150mm/0-6"	±0.03mm	236mm	21mm	16mm	16mm	40mm
1114-200A	0-200mm/0-8"	±0.03mm	286mm	24mm	19mm	16mm	50mm
1114-300A	0-300mm/0-12"	±0.03mm	400mm	25mm	20.5mm	17mm	60mm

